



# ЦВЕТНАЯ ВИДЕОКАМЕРА ДЕНЬ/НОЧЬ MDC-4220C / MDC-4222C

Перед началом эксплуатации камеры следует внимательно ознакомиться с содержанием данного руководства. Необходимо сохранять данный документ для дальнейшего использования

## Характеристики

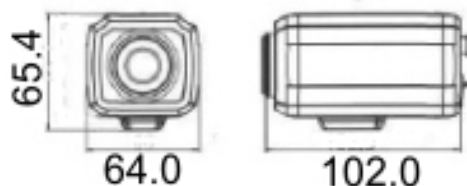
- Матрица SONY 1/3" Super HAD II CCD
- Горизонтальное разрешение 600 ТВЛ
- Минимальная освещенность 0.05 люкс (F1.2)
- Функция День/Ночь
- Компенсация задней засветки (BLC)
- Автоматический баланс белого (AWB)
- Автоматическая регулировка усиления (AGC)
- Встроенная функция экранного меню (OSD)
- Шумоподавление (DNR)
- Регулируемое крепление объектива типа C/CS
- Питание 12В постоянного тока / 220В переменного тока



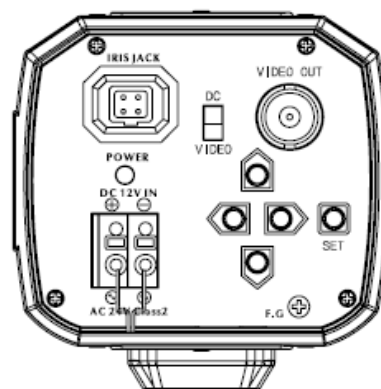
## Спецификация

Модель	MDC-4220C	MDC-4222C
Сигнал	PAL	
Тип матрицы	SONY 1/3" Super HAD II CCD	
Кол-во пикселей	752 Гориз. x 582 Верт. (440 000 пикселей)	
Тип развёртки	625 Линий 2:1 Чересстрочная	
Частота развёртки	15.625 КГц (Гориз.) 50 Гц (Верт.)	
Разрешение	600 ТВЛ по горизонтали	
Скорость затвора	1/50 ~ 1/100 000 сек.	
Сигнал/Шум	более 50 дБ (AGC выкл.)	
Синхронизация	внутренняя	
Мин. освещённость	0.1 Лк (Цвет) / 0.05 (Ч/б)	
Баланс белого	Автоматический	
Видеосигнал	1 В (75 Ом Вкл.)	
Рабочая температура	-10 ~ +50°C	
Рабочая влажность	90% макс.	
Питание модуля	12В (160 мА) Постоянного тока	220В Переменного тока

## Габаритные размеры



## Задняя панель



## Меры предосторожности

- Не устанавливайте камеру в условиях воздействия экстремальных температур. Используйте камеру при значениях температур -10 ~+ 50°C. При очень высоких температурах обеспечьте вентиляцию
- Не бросайте камеру и не подвергайте ее механическим воздействиям. Это может спровоцировать неисправности.
- Не устанавливайте камеру под нестабильным освещением. Это может привести к сбою в работе камеры.
- Не разбирайте камеру
- Подставку камеры или монтажный кронштейн следует крепить к элементу конструкции, такому как стена или балка перекрытия, способному выдержать вес камеры и монтажных приспособлений.

### Установка и настройка автодиафрагмы объектива

Данная камера поддерживает объектив с автодиафрагмой.

При использовании объектива с автодиафрагмой следует выбирать режим ESC OFF.

1. Для установки и настройки объектива с автодиафрагмой видео типа следует выполнять действия, перечисленные ниже:

- Выберите режим VIDEO IRIS («Видео диафрагма»).
- Ввинтите объектив с автодиафрагмой в оправу, находящуюся в передней части камеры.
- Подключите провода управления объективом к соединителю.
- Вставьте соединитель в гнездо диафрагмы.
- Включите питание камеры.
- Отрегулируйте 'ALC' («Управление автоматической диафрагмой») и 'LEVEL' («Уровень чувствительности диафрагмы») видео объектива с диафрагмой.

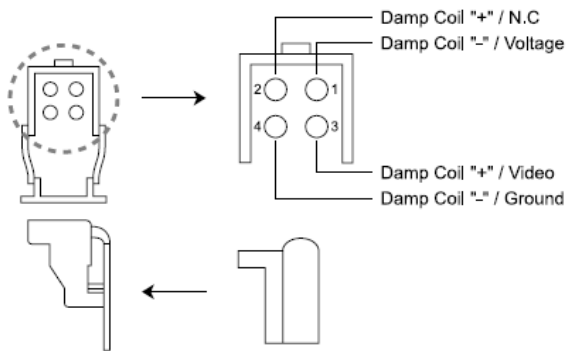
Штырьки	Названия	Цвет проводов
1	+12 V	Красный
2	Open	Не используется
3	Video signal	Белый
4	GND	Черный

2. Для установки и настройки объектива тип DC с автодиафрагмой следует выполнять действия, перечисленные ниже:

- Выберите режим DC IRIS («DC диафрагма»).
- Ввинтите объектив с автодиафрагмой в оправу, находящуюся в передней части камеры.
- Подключите провода управления объективом к соединителю.
- Вставьте соединитель в гнездо диафрагмы.
- Включите питание камеры.
- Отрегулируйте значение 'DC-IRIS LEVEL' («Уровень чувствительности DC-диафрагмы») посредством экранного меню.

Штырьки	Названия	Цвет проводов
1	Damp -	Зеленый
2	Damp +	Красный
3	Drive -	Черный
4	Drive +	Коричневый

### Расположение штырьков соединителя объектива с автодиафрагмой



### Функции экранного меню

<b>LENS</b>	DC / MANUAL / VIDEO	
<b>SHUTTER</b>	DC (FIXED / MANUAL / FLK) VIDEO (FIXED / MANUAL / FLK) MANUAL (FIXED / MANUAL / AUTO / FLK)	
<b>BLC</b>	ON / OFF	
<b>AGC</b>	ON / OFF	
<b>WHITE BAL.</b>	ATW / AWB / FIXED / MANUAL	
<b>FUNCTION</b>	RETURN	
	CAMERA ID	ON / OFF
	MIRROR	ON / OFF
	DAY & NIGHT	COLOR / AUTO / BW
	MOTION	ON / OFF
	PRIVACY	ON / OFF
	GAMMA	0.45
	LANGUAGE RESET	ENGLISH / KOREAN CHINESE / JAPANESE
<b>ADJUST</b>	CONTRAST SHARPNESS CB-GAIN CR-GAIN RETURN	
<b>EXIT</b>		