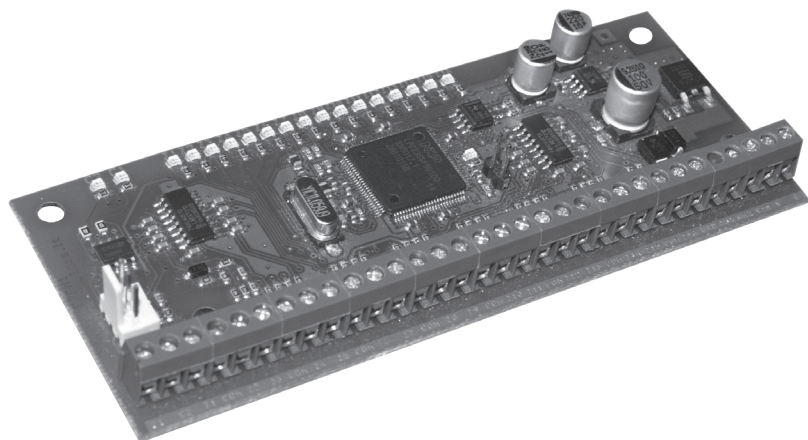


eldes



МОДУЛЬ РАСШИРЕНИЯ ПРОВОДНЫХ ЗОН И ПГМ ВЫХОДОВ

EPGM1

Модуль расширения проводных зон EPGM1 используется для работы с охранными GSM системами ELDES.

Главные функции EPGM1:

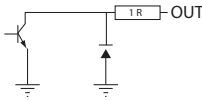
- Добавление 16 дополнительных проводных зон
- 2 программируемых выхода для подключения контроллера
- Совместимость с охранной GSM системой EDIM264

1. Состав упаковки

1. EPGM1шт. 1
2. EPGM1 руководство пользователя...шт. 1
3. Резисторы 5,6kΩ.....шт. 16

2. Технические характеристики

2.1 Электрические и механические характеристики

Напряжение питания	10-24В $\overline{\text{---}}$ 100мА макс. без вспомогательного оборудования
Кол-во цифровых входов	16
Разрешенное напряжение цифрового входа	0 – 24 В DC
Сопротивление нагрузки входа	5,6kΩ
Кол-во выходов	2
Максимально допустимый ток выхода	250 mA
Схема выхода C1-C4	 <p>Выход открытого коллектора. Включенный выход соединён с COM.</p>
Максимально коммутируемые параметры выхода	Ток - 250мА, напряжение - 30В
Напряжение питания дополнительных устройств	13,8В $\overline{\text{---}}$ 500 мА макс.
Габариты	118 x 47 мм
Диапазон рабочих температур	-20...+55°C

2.2 Назначение индикаторов LED

C2	Контролируемый выход C2 включён	Z8	Активирована зона Z8
C1	Контролируемый выход C1 включён	Z9	Активирована зона Z9
Z1	Активирована зона Z1	Z10	Активирована зона Z10
Z2	Активирована зона Z2	Z11	Активирована зона Z11
Z3	Активирована зона Z3	Z12	Активирована зона Z12
Z4	Активирована зона Z4	Z13	Активирована зона Z13
Z5	Активирована зона Z5	Z14	Активирована зона Z14
Z6	Активирована зона Z6	Z15	Активирована зона Z15
Z7	Активирована зона Z7	Z16	Активирована зона Z16

2.3 Назначение контактов

C1, C2	Контролируемые выходы C1 и C2
Z1 - Z16	Входы охранных зон
COM	Общий контакт для всех зон
AUX-	Отрицательное питание 13.8В для дополнительных устройств
AUX+	Положительное питание 13.8В для дополнительных устройств
COM	Общий контакт для источника питания
DC+	Положительный вход источника питания
Y	Коммуникационный кабель RS485 (жёлтый)
G	Коммуникационный кабель RS485 (зелёный)

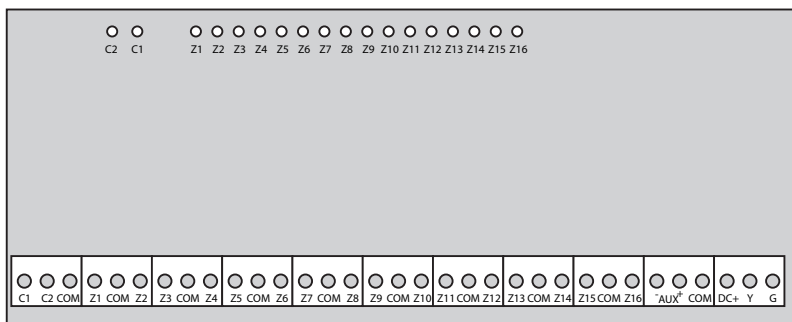


Рис. Нр. 1

3. Схема подключения

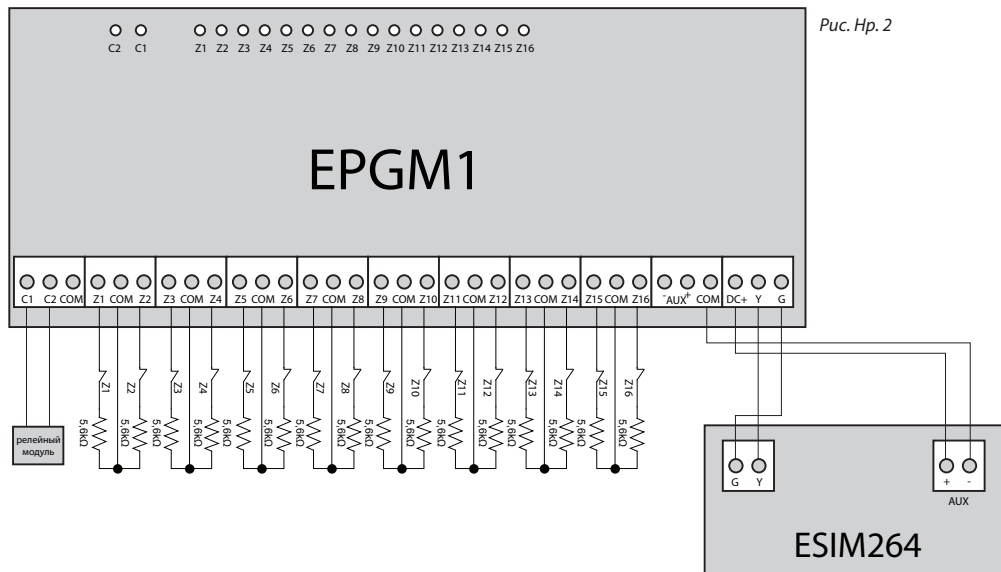


Рис. Нр. 2

4. Дополнительная информация

Ограничение ответственности

Покупатель должен согласиться, что система уменьшает риск возникновения пожара, воровства, кражи и других опасностей, но не гарантирует невозникновение таких событий. "ELDES UAB" не берёт на себя ответственность за прямой или косвенный вред или ущерб, а также за упущенную выгоду из-за использования системы. "ELDES UAB" несет ответственность согласно местным законам в пределах стоимости системы. "ELDES UAB" не связан ни с одним из поставщиков услуг сотовой связи, поэтому не несет ответственность за качество услуг сотовой связи.

Гарантия производителя

"ELDES UAB" даёт гарантию 24 месяца на приобретенный продукт. Гарантийный срок начинается со дня покупки продукта. Гарантия действует в том случае, если система использовалась по назначению (соблюдались все указания, описанные в руководстве по эксплуатации и в технической документации продукта). Датой продажи считается дата на чеке или другом документе, подтверждающем факт продажи товара. Гарантия недействительна, если система была повреждена механически, химически, от влаги, коррозии, от экстремальной окружающей среды или в случае форс-мажорных обстоятельств.

Инструкция по технике безопасности

Пожалуйста, соблюдайте эти инструкции по технике безопасности, чтобы обеспечить безопасность людей:

- Не используйте систему, если это может нарушить работу других устройств.
- Не используйте систему рядом с медицинскими устройствами.
- Не используйте систему в опасных условиях.
- Система не защищена от влаги, химических и механических воздействий.
- Не пытайтесь самостоятельно отремонтировать систему.
- Информация о системе находится на задней стороне устройства.

Система EPGM1 является устройством с ограниченной зоной доступа. Устанавливать или ремонтировать систему может лицо, имеющее знания об общих требованиях по безопасности и достаточную квалификацию для проведения работ.

Система должна питаться от источника питания 10-24В \pm 600mA который должен соответствовать требованиям стандарта LST EN 60950-1 быть рядом с устройствами и иметь простой доступ.

Перед тем как начать работы по установке или монтажу необходимо отключить питание устройства. Запрещается прикасаться к прибору или проводить работы во время молнии.



По директивам WEEE перечёркнутый мусорный ящик с колёсами обозначает, что изделие, неподходящее для употребления, надо сдавать на переработку отдельно от остального мусора.



